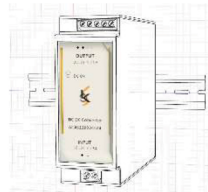


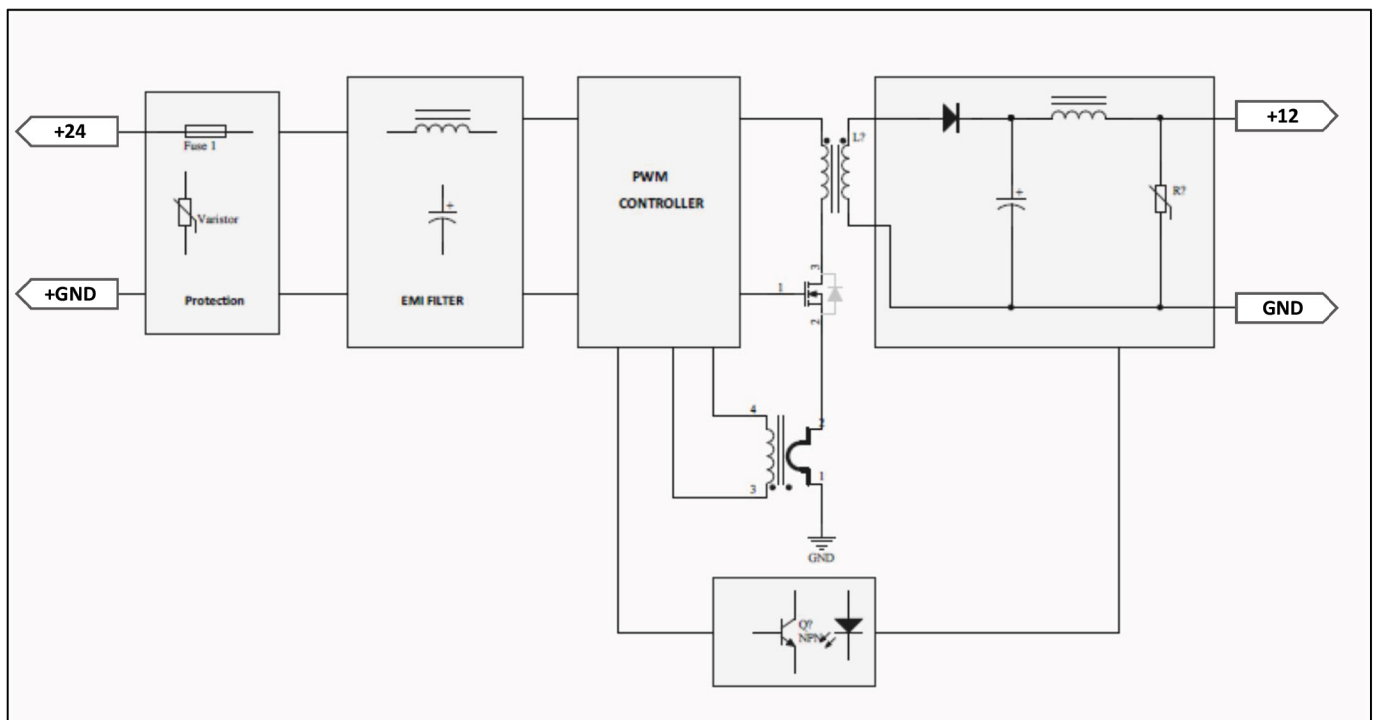
Convertitore di tensione continua e alternata 24 Vdc / 12 Vdc Isolato

I convertitori AC-DC / DC garantiscono una tensione continua regolata. Modificano il livello di tensione in ingresso e rigenerano le tensioni alla fine di linee più lunghe o provvedono alla realizzazione di sistemi di alimentazione indipendenti mediante un isolamento galvanico. Per prevenire disturbi dell'utenza: i AC-DC/DC converter forniscono una tensione continua regolata.



Applicazioni

- Controllo motori
- Carica-Batterie
- Controllo di processi industriali
- Monitor correnti saldatura
- Misuratori di energia – wattmetri
- Gestione energia
- Applicazioni Fotovoltaiche
- Robotica
- Per corrente continua e alternata



Caratteristiche tecniche

INPUT	
Tensione nominale regolabile	24 Vdc Nominale (campo op. 18 .. 48 Vdc) (24 Vac 18 .. 36 Vac)
Corrente nominale @ Potenza nominale	5 A @ 24 Vdc
Corrente allo spunto	< 20 A (1 ms)
Presenza Fusibile interno	Si ripristinabile.
Circuito di protezione esterno consigliato	≥ 6 A curve C
Protezioni in ingresso	Sovratensione: Passiva + attiva con spegnimento a 50 Vdc
Potenza in standby	< 2W @ 24Vdc

OUTPUT	
Tensione nominale regolabile	12 Vdc (regolabile da (10 – 15 Vdc)
Corrente nominale @ Potenza nominale	10 A @ 12 V
Corrente massima (I Lim)	12 A
Regolazione di linea	< 0.5 %
Rumore e ripple (@ BW 30 MHz)	< 100 mV
Hold Up time (@ 24Vdc in)	> 4.5 ms
Protezioni in output	- sovraccarico e corto circuito (hiccup) – reset automatico - protezione da sovratensione con transzorb
Massima corrente di picco (hiccup mode)	7A; 300ms ON / 1300ms OFF
Stato del LED	“DC OK” tramite led verde
Connessione in parallelo	Possibile con diodo di ridondanza esterno.

GENERALI	
Efficienza	> 88% @ 24Vdc
Potenza dissipata	< 8 W
Temperature operativa	-20°/ +50°C
Protezione termica	Si
Isolamento ingresso ed uscita	1.5 kVac / 60s (tested 100 %)
Isolamento ingresso e terra	1 kVac / 60s (tested 100 %)
Isolamento uscite e terra	0.5 kVac / 60s (tested 100 %)
Grado di protezione IP	IP20
Approvazioni di sicurezza	EN60950
Emissioni – Immunità EMC	EN55022 Class B EN61000-6-4 EN61000-6-3-2,3 EN61000-6-2
Connettori INPUT OUTPUT	Viti di tipo 2.5 mm ² ,
Materiale contenitore; dim. (HxDxW)	Alluminio; 113 x 125 x 42
Peso	0.55 kg
Barra DIN informazioni	Verticale, lasciare 10mm di spazio lateralmente. IEC 60715/TH35

Dimensioni Meccaniche

